

416 | Cross Banner Stand



TECHNICAL GUIDE



We recommend
200-310 g
polyester
bannermaterial

Flexible lightweight silver anodized aluminum construction. Banner-Line clamp profile makes changing and mounting of banner easy. Height up to 200 cm. Delivered in a grey bag. Padded, black bag is optional. Delivered without banner.

Einseitiger Banner Stand - einfache und leichte Ausführung. Mit Hilfe von den Klemmleisten des Banner-Line Profiles ist die Montage des Banners schnell und problemlos. Höhe bis zu 200 cm. In grauem Beutel geliefert. Kräftige schwarze Tragetasche als Zubehör. Wird ohne Banner geliefert.

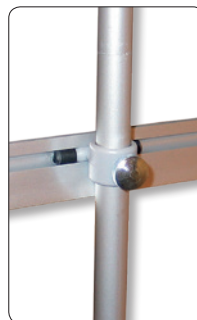
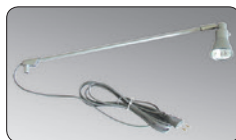
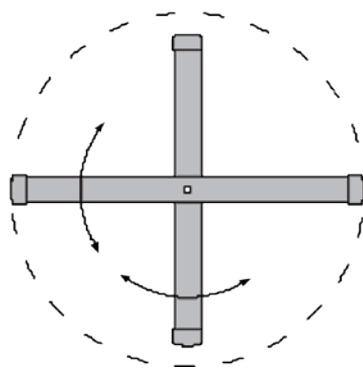
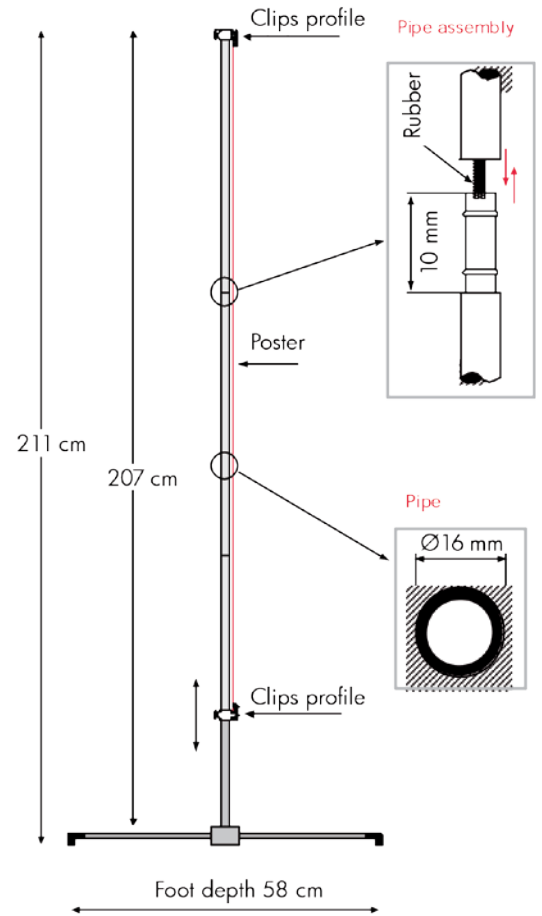
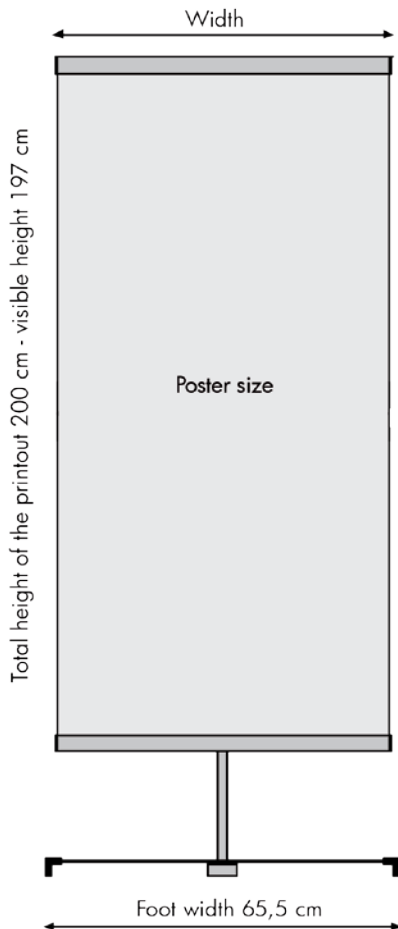
Enkelt-sided bannerstand - fleksibel letvægtskonstruktion i sølveloxeret aluminium. Banneret monteres nemt ved hjælp af Banner-Line top og bund klemprofiler. Højde op til 200 cm. Leveres i grå pose. Kraftig, sort transporttaske kan købes som tilbehør. Leveres uden banner.

DELIVERED IN GREY BAG



HEAVY BAG

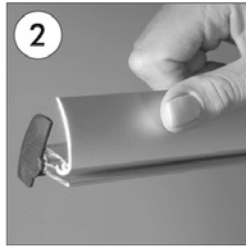
OPTIONAL



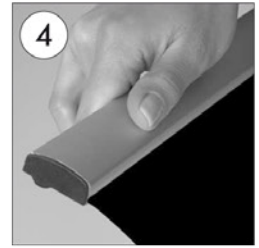
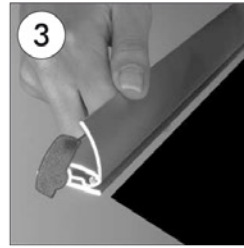
Art.no.	Banner size	Visible Banner	Colour	Total W x H	Package size and weight	Pallet size and quantity
4697	60 x 200 cm	60 x 197 cm	Alu	65,5 x 211 cm	10 x 75 x 10 cm 3,0 kg	80 x 120 x 220 cm 250 pcs.
46970	Bag		Black		16 x 85 x 16 cm 0,5 kg	80 x 120 x 220 cm
4698	80 x 200 cm	80 x 197 cm	Alu	85,5 x 211 cm	10 x 83 x 10 cm 2,6 kg	80 x 120 x 220 cm 250 pcs.
46980	Bag		Black		16 x 85 x 16 cm 0,5 kg	80 x 120 x 220 cm
4519	Spotlight 50 W		Alu		8 x 7 x 46 cm 0,5 kg	80 x 120 x 220 cm 400 pcs.



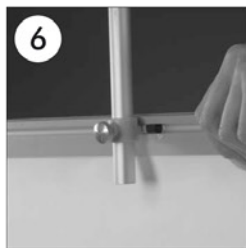
- Open the legs in plus (+) position.
- Öffnen Sie die Füße in Kreuzstellung.



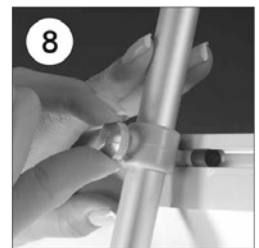
- Open the top clamp profile and place in the poster. Place in the other end of poster to bottom clamp.
- Machen Sie obere Klemmleiste auf, legen das Poster hinein und klemmen sie zu. Machen Sie untere Klemmleiste auf, legen das andere Ende des Posters hinein und klemmen sie zu.



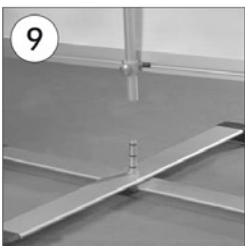
- Complete the assembly of 3 part pipe.
- Stecken Sie das 3-teilige Rohr ineinander zu einem Stück.



- Hang the banner by sliding the plastic connectors over the pipe.
- Führen Sie das Poster durch die auf der Rückseite der Klemmleisten befindlichen Plastikhalterungen durch das Rohr.



- Screw the top and bottom plastic connectors to fix the banner clamps.
- Ziehen Sie diese Plastikhalterungen an den Schrauben fest.



- Fit in the pipe on the bar of the base.
- Stecken Sie das Rohr auf den Steckbolzen auf dem Fuss auf und hängen somit das Poster auf.

